

REPUBLICA ARGENTINA

TERRITORIO NACIONAL DE LA TIERRA DEL FUEGO,
ANTARTIDA E ISLAS DEL ATLANTICO SUR



HONORABLE LEGISLATURA

LEGISLADORES

Nº 226

PERIODO LEGISLATIVO 1984

EXTRACTO: Dictamen de Comisión Nº 2.

En Mayoría 9/ Presupuesto Honorable
Legislatura,

Entró en la sesión de: 21-8-86

COMISION Nº 9/ Presupuesto



Territorio Nacional de la Tierra del Fuego,
Antártida e Islas del Atlántico Sur

LEGISLATURA

PROYECTO DE RESOLUCION .

LA HONORABLE LEGISLATURA RESUELVE:

ARTICULO 1º: FIJASE en la suma de AUSTRALES UN MILLON SEPECIENTOS DIEZ MIL SEIS EN-
TOS SESENTA Y OCHO (A 1.710.678.), el Presupuesto de Gastos de la Honorable Legisla-
tura Territorial, para el Ejercicio Fiscal 1986, discriminado en los importes y con-
ceptos obrantes en las planillas anexas, y que forman parte integrante de la presen-
te Resolución.

ARTICULO 2º: FIJASE en Ciento seis (106) el número de cargos de personal permanente
y treinta (30) el número de cargos de la Planta Personal Temporario, que se deta-//
llan en las planillas anexas y que forman parte integrante de la presente Resolución.

ARTICULO 3º: AFRUEBASE las disposiciones complementarias del Presupuesto Legislativo
Ejercicio 1986, que corren agregadas en planillas anexas y que forman parte integra-
te de la presente Resolución.

ARTICULO 4º: FACULTASE al Presidente de la Honorable Legislatura Territorial a rea-
lizar mediante Resolución, las modificaciones o compensaciones de créditos presu-/
puestarios que resulten necesarios, previo acuerdo de la Comisión de Presupuesto N°
2, dentro de la suma fijada en el Artículo 1º.-

ARTICULO 5º: De Forma.-



*Honorable Asamblea Nacional de la Tierra del Fuego,
Antártida e Islas del Atlántico Sur*

LEGISLATURA
COMISIÓN N° 2

DISPOSICIONES COMPLEMENTARIAS DEL PRESUPUESTO EJERCICIO 1986.-

De acuerdo al Dictamen de la Comisión n° 2, establezcáse como pauta para la confección del Presupuesto Legislativo el sistema de ordenamiento por Unidades de Organización, tomando a cada dependencia componente de esta Honorable Legislatura como Unidad independiente de funcionamiento. A tal fin el presupuesto de esta Honorable Legislatura quedará estructurado de la siguiente forma:

- UNIDAD DE ORGANIZACIÓN N° 01 : PRESIDENCIA.
- UNIDAD DE ORGANIZACIÓN N° 02 : SECRETARÍA LEGISLATIVA.
- UNIDAD DE ORGANIZACIÓN N° 03 : SECRETARÍA ADMINISTRATIVA.
- UNIDAD DE ORGANIZACIÓN N° 04 : BLOQUE JUSTIFICIALISTA.
- UNIDAD DE ORGANIZACIÓN N° 05 : BLOQUE UNIÓN CÍVICA RADICAL.
- UNIDAD DE ORGANIZACIÓN N° 06 : BLOQUE MOVIMIENTO P. FUEGUINO.

Las Direcciones, Departamentos, Divisiones y/o Secciones que conformen cada una de las unidades de organización serán las que se encuentran en el Organigrama aprobado por la Comisión mencionada.

La planta personal será distribuida en cada Unidad de Organización de acuerdo al criterio expuesto en el Anexo del artículo 2° del Presente Proyecto de Resolución que se adjunta.

Las unidades de organización estarán, a su vez, estructuradas de la siguiente manera:

PARTIDA PRINCIPAL:

- PERSONAL.
- BIENES Y SERVICIOS NO PERSONALES.
- BIENES DE CAPITAL
- TRANSFERENCIAS.

A su vez estas partidas principales se subdividen en las siguientes partidas parciales:



Territorio Nacional de la Tierra del Fuego,
Antártida e Islas del Atlántico Sur

LEGISLATURA
COMISION N° 2

..//

- SERVICIOS EXTRAORDINARIOS.
- ASISTENCIA SOCIAL.
- BIENES DE CONSUMO.
- SERVICIOS NO PERSONALES.
- ALOJES A ACTIVIDADES NO LUCRATIVAS.
- EQUIPAMIENTO.
- INVERSIONES ADMINISTRATIVAS.

[Handwritten signature]

[Handwritten signature]

[Handwritten signature]

[Handwritten signature]

[Handwritten signature]



Territorio Nacional de la Tierra del Fuego,
Antártida e Islas del Atlántico Sur

LEGISLATURA

COMISION N° 2

DI TÁMEN COMISION N° 2 EN MAYORIA

HONORABLE LEGISLATURA:

Vuestra Comisión n° 2 de Presupuesto, Hacienda, Política Fiscal, Obras Públicas, Servicios, Transporte, Comunicaciones, Agricultura, Gandería, Industria, Recursos Naturales y Turismo, habiendo analizado el Proyecto de Presupuesto de la Honorable Legislatura Territorial, os aconseja le presteis vuestra aprobación como a continuación se presenta.

DADO EN SALA DE COMISION , 13 de agosto de 1986.-

Juan del Solar

[Signature]

Juan Ponce

[Signature]

[Signature]



Territorio Nacional de la Tierra del Fuego,
Antártida e Islas del Atlántico Sur

LEGISLATURA
COMISION N° 2

FUNDAMENTOS

FUNDAMENTOS:

HONORABLE LEGISLATURA:

En el presente Proyecto de Presupuesto Legislativo para el Ejercicio 1986, ha sido formulado teniendo en cuenta los estudios realizados por la Comisión N° 2, en todo lo que compete a implementar una nueva estructura presupuestaria acorde a las necesidades de esta Honorable Legislatura Territorial. Las innovaciones en la creación de nuevas Unidades de Organización, posibilitarán un mejor manejo del ciclo presupuestario, cubriendo todas las etapas de una eficiente programación de las erogaciones.

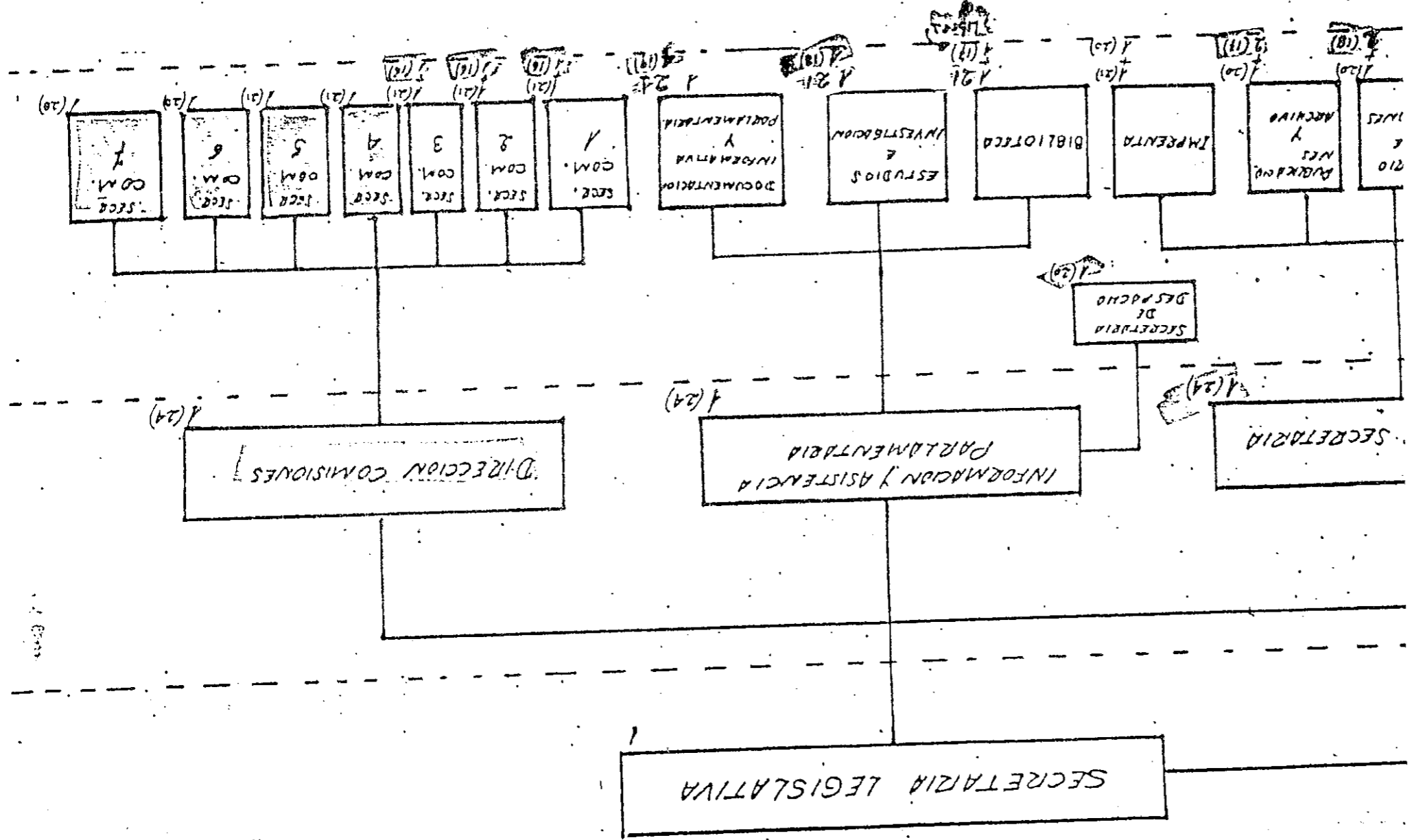
En los lineamientos básicos se optó por mantener los organigramas en vigencia para las Secretarías Legislativa y Administrativa, creándose una nueva estructura funcional para la Presidencia de la Cámara, de la cual se carecía.

En las disposiciones complementarias se fijan las normas para la confección de la nueva estructura presupuestaria, determinando asimismo sobre la base de la representación proporcional de los importes de las erogaciones correspondientes a la partida Transferencias.

Por lo expuesto esta Comisión solicita a la Honorable Cámara, la aprobación del presente Proyecto de Presupuesto.

44

[Handwritten signature]



Secretaria Administrativa

~~DIRECCION~~
ADMINISTRACION

SPACHO GEAR
22

CONTADOR
11

TESORERIA
1 22

PERSONAL
1 22

DE ENTRADA
21

INTENDENCIA
1 21

SECRETARIA
1 21

CONTABILIDAD
1 21

MONTE DOCUMENTOS
1

COMPRA Y SUMINISTROS
1 19

ARCHIVOS
1

MAYORDORIA
1 18

SERVICIOS
1 18

PREVISIONES
1

LEGajos
1

PRESUPUESTO
1 18

LIQUIDACION
1

1 16

1 16

AUX. TESORERIA
1 16

1 16

1 15

2 15

1 15

1 14

4 14

2 12

1 12

2 12

CADETES
3.5.1.1.1

→ 1 CAD

[Handwritten signatures and notes]

Presidencia - Personal Planta Tempo

Anexo I

Presidencia

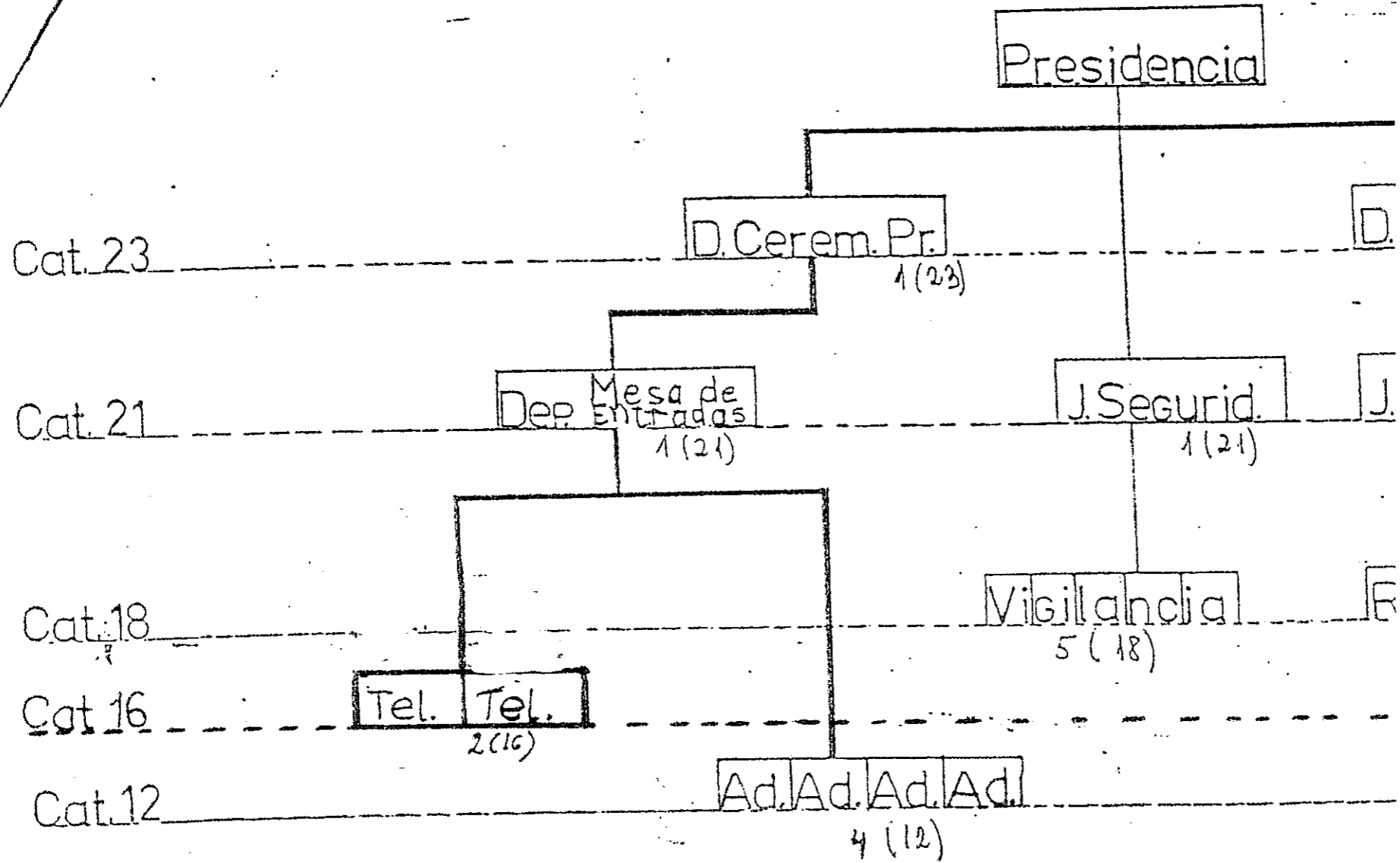
23	23	23	23	23
----	----	----	----	----

Presidencia: VP 1 = VP 2 =

Secretaria Priv

[Handwritten signatures and initials]

-PRESIDENCIA- Personal Planta Permanente-



[Handwritten signatures and initials]

Handwritten signature

SECTOR	Sub-Partida	Partida	Subpartida	Partida	Subpartida
--------	-------------	---------	------------	---------	------------

Administración General	Legislación	Proyecciones Corrientes	Operación	Personal	Personal Permanente
010	020	070	090	100	110
1140	1150	1160	1210	1220	3160
5110	5120	5130	5140	5150	5160

1.710.678	1.710.678	1.642.488	1.600.488	1.229.668	915.054	339.443	346.997	60.177	19.119	149.318	177.757	144.108	--	4.641	29.008	30.339	6.218	300	66.780	404.040	42.000	42.000	68.190	68.190	31.500	36.690	
Administración General	Legislación	Proyecciones Corrientes	Operación	Personal	Personal Permanente	Autoridades Superiores	Personal Adm. Prof. y Técnico	Personal Obrero, Menor y Serv.	Accionales	Contribuciones	Personal Temporal	Personal Adm. Prof. y Técnico	Personal Obrero, Menor y Serv.	Accionales	Contribuciones	Maquinaria y Materiales	Servicios Externos	Asistencia Social	Planes y Servicios no Personales	Planes de Consumo	Servicios no Personales	Transferencia	Aportes a actividades no Incentivadas	Proyecciones de Capital	Inversión en Real	Planes de Capital	Inversión Administrativa

1.710.678

		PARTIDA		SECTOR	FINALIDAD
		Partida	Partida	Sección	Función
		Subparcial	Principal		
					344.284
					331.284
			331.284		
			253.684		
			<u>249.674</u>		
	1110		19.084		
		010	178.996		
		020	--		
		070	10.852		
		090	40.742		
		100	--		
			<u>--</u>		
		020	--		
		070	--		
		090	--		
		100	--		
			<u>3.910</u>		
	1140		--		
	1150		<u>100</u>		
	1160				
				77.600	
12			<u>17.600</u>		
	1210		<u>60.000</u>		
	1220				
3					
	3160				13.000
5					
				13.000	
				13.000	
	51				
			<u>1.000</u>		
	5110		<u>12.000</u>		
	5120				

SECTOR	PARTIDA	SECCION	FUNCION
SECTOR PIDA. Sub-	PARTIDA	SECCION	FUNCION
SECTOR PIDA. Total	PARTIDA	SECCION	FUNCION
SECTOR PIDA. Sub-	PARTIDA	SECCION	FUNCION
SECTOR PIDA. Total	PARTIDA	SECCION	FUNCION

306.858

267.858

263.658

145.367

90.194

--

58.513

16.269

694

14.718

48.213

39.605

--

741

7.867

4.880

2.000

80

21.500

96.791

118.291

4.200

4.200

39.000

39.000

10.000

29.000

39.000

ORGANISMO DECENTRALIZADO

Administración General

Legislación

Proyecciones Corrientes

Operación

Personal

1110

11

010

Autoridades Superiores

Personal Adm. Prof. y Técnico

Personal Obrero, Muest. y Serv.

Adicionales

Contribuciones

1120

020

Personal Adm. Prof. y Técnico

Personal Obrero, Muest. y Serv.

Adicionales

Contribuciones

1140

Antesales Puntillares

Activos Extraordinarios

Asistencia Social

Personas y servicios no Personales

1210

12

1220

Personas de consumo

Servicios no Personales

3160

3

51

5110

Contribución

Personas de Capital

Inversión Administrativa

5120

[Handwritten signature]

				PARTIDA	SECTOR	FINALIDAD
				Partida Subparcial	Partida Principal	Sección Función
						292.544
						292.544
					<u>277.424</u>	
					194.642	
	3110			Personal Permanente	<u>144.009</u>	
		010		Autoridades Superiores	120.510	
		020		Personal Adm. Prof. y 9° en lo	--	
		70		Personal Obrero, Maest. y Serv.	--	
		090		Adicionales	--	
		100		Contribuciones	23.499	
	3110			Personal Temporario	<u>49.781</u>	
		020		Personal Adm. Prof. y Técnico	39.408	
		070		Personal Obrero Maes. y Serv.	--	
		090		Adicionales	2.250	
		100		Contribuciones	8.125	
	1140			Subvenciones Familiares	<u>850</u>	
	1150			Servicios Extraordinarios	--	
	1160			Asistencia Social	--	
				Bienes y servicios no personales		82.782
	1210			Gastos de consumo		
	1220			Servicios no Personales	<u>82.782</u>	
				Asistencia		<u>15.120</u>
						15.120
	3160			Préstamos a actividades no lucrativas		
				Provisiones de Capital		
				Inversión Real		
				Bienes de Capital		
	5110			Amortamiento		
	5120			Amortamiento Administrativos		

[Handwritten signature]

C O N				D E N O M I N A C I O N	PARTIDA	SECTOR	FINALIDAD
Sector	Ptda. Ptal.	Ptda. Pcial.	Sub-parcial		Partida Subparcial	Partida Principal	Sección
				Organismos Descentralizados			
				Administración General			
				Legislación			330.759
				Erogaciones Corrientes			314.569
1				Operación		<u>314.569</u>	
	11			Personal		238.700	
		1110		Personal Permanente	<u>215.163</u>		
			010	Autoridades Superiores	19.084		
			020	Personal Adm. Prof. y Técnico	109.488		
			070	Personal Obrero, Maest. y Serv.	43.908		
			090	Adicionales	7.573		
			100	Contribuciones	35.110		
		1120		Personal Temporario	<u>--</u>		
			020	Personal Adm. Prof. y Técnico	--		
			070	Personal Obrero Maest. y Serv.	--		
			090	Adicionales	--		
			100	Contribuciones	--		
		1140		Asignaciones Familiares	<u>19.199</u>		
		1150		Servicios Extraordinarios	<u>4.288</u>		
		1160		Asistencia Social	<u>120</u>		
	12			Bienes y servicios no Personales		75.869	
		1210		Bienes de consumo	<u>27.680</u>		
		1220		Servicios no Personales	<u>48.189</u>		
				Transferencia			
3		3160		Aportes a actividades no Inerativas			16.190
				Erogaciones de Capital			
5				Inversi ^o n Real		<u>16.190</u>	
	51			Bienes de Capital		16.190	
		5110		Equipamiento	<u>1.500</u>		
		5120		Inversiones Administrativas	<u>14.690</u>		

[Handwritten signature]

I O N				D E N O M I N A C I O N	PARTIDA	SECTOR	FIDELIDAD
Sector	Ptda. Ppal.	Ptda. Pcial	Sub-parcial		Partida Subparcial	Partida Principal	Sección
				Organismos Descentralizados			
				Administración General			
				Legislación			
				Gastos Corrientes			194.203
1				Operación		<u>184.123</u>	
	11			Personal		134.173	
		1110		<u>Personal Permanente</u>	<u>96.006</u>		
			010	Autoridades Superiores	80.340		
			020	Personal Adm. Prof. y Técnico	--		
			070	Personal Obrero, Maest. y Serv.	--		
			090	Adicionales	--		
			100	Contribuciones	15.666		
		1120		<u>Personal Temporario</u>	<u>37.417</u>		
			020	Personal Adm. Prof. y Técnico	30.261		
			070	Personal Obrero Maest. y Serv.	--		
			090	Adicionales	1.050		
			100	Contribuciones	6.106		
		1140		<u>Asignaciones Familiares</u>	<u>750</u>		
		1150		<u>Servicios Extraordinarios</u>	<u>--</u>		
		1160		<u>Asistencia Social</u>	<u>--</u>		
	12			Bienes y servicios no Personales		49.950	
		1210		<u>Bienes de consumo</u>			
		1220		<u>Servicios no Personales</u>	<u>49.950</u>		
				Transferencia		<u>10.080</u>	
3				Aportes a actividades no Inerativas		10.080	
		3160		Gastos de Capital			
	5			Inversión Real			
		51		Bienes de Capital			
		5110		<u>Equipamiento</u>			
		5120		<u>Inversiones Administrativas</u>			

[Handwritten signature]

O N				D E N O M I N A C I O N	PARTIDA	SECTOR	FINALIDAD
Sector	Ptda. Ppal.	Ptda. Pcial	Sub-parcial		Partida Subparcial	Partida Principal	Sección
				Organismos Descentralizados			
				Administración General			242.030
				Legislación			242.030
				Erogaciones Corrientes			
1				Operación		229.430	
	11			Personal		163.102	
		1110		Personal Permanente	120.008		
			010	Autoridades Superiores	100.425		
			020	Personal Adm. Prof. y Técnico	--		
			070	Personal Obrero, Maest. y Serv.	--		
			090	Adicionales	--		
			100	Contribuciones	19.583		
		1120		Personal Temporario	42.344		
			020	Personal Adm. Prof. y Técnico	34.834		
			070	Personal Obrero Maes. y Serv.	--		
			090	Adicionales	600		
			100	Contribuciones	6.910		
		1140		Asignaciones Familiares	750		
		1150		Servicios Extraordinarios	--		
		1160		Asistencia Social	--		
	12			Bienes y servicios no Personales		66.328	
		1210		Bienes de consumo			
		1220		Servicios no Personales	66.328		
				Transferencia		12.600	
3		3160		Aportes a actividades no lucrativas		12.600	
				Erogaciones de Capital			
				Inversión Real			
5				Bienes de Capital			
	51			Equipamiento			
		5110					
		5120		Inversiones Administrativas			

Handwritten signature

LISTA DE PERSONAL

PLANTA DE PERSONAL PERMANENTE PARA EL EJERCICIO 1985

PLANTA DE PERSONAL TEMPORARIO PARA EL EJERCICIO 1985

CATEGORIA	PERMANENTE	TEMPORARIO	TOTAL
24	4	4	8
23	4	1	5
22	2	15	17
21	17	1	18
20	13	7	20
19	12	3	15
18	6	6	12
17	9	3	12
16	1	1	2
15	3	2	5
14	5	2	7
13	3	2	5
12	3	2	5
11	3	2	5
10	3	2	5
Subgrupo A	5	5	10
TOTAL	39	35	74

PLANTA DE PERSONAL TEMPORARIO PARA EL EJERCICIO 1985

CATEGORIA	PERMANENTE		TEMPORARIO		TOTAL
	PAPYT	EMYS	PAPYT	EMYS	
24	4		8		12
23	4		1		5
22	2		15		17
21	17				17
20	13				13
19	12	7	3		22
18	6				6
17	9	1			10
16	1	3			4
15	3	5			8
14	1				1
13	3				3
12	9	3			12
11	3				3
10	3				3
Subgrupo D	3	19	3		25
TOTAL	87	19	30		136

10 - RESPONSABLE DE LA UNIDAD DE ORGANIZACION

En la partida Personal no deberá indicarse importe alguno. Se deberá estar a cargo de la Dirección General de Programación y Presupuesto. Por separado deberán presentarse las necesidades de personal. Las erogaciones en concepto de trabajos públicos serán categorizadas en el Ministerio de Obras, Servicios Públicos y Vivienda.

581.010

TOTAL DE EROGACIONES

- Préstamos
- Aportes de capital
- Inversión financiera
- Bienes preexistentes
- Trabajos públicos

Gobierno

- Bienes de capital

SECTOR PÚBLICO

- Inversión financiera
- Bienes de capital
- Bienes de consumo
- Inversión financiera

SECTOR PRIVADO

- Bienes de capital

SECTOR SOCIAL

- Bienes de consumo

SECTOR SOCIAL

581.010

SECTOR SOCIAL

JURISDICCION: LEGISLATURA TERRITORIAL
 UNIDAD DE ORGANIZACION: SECRETARIA LEGISLATIVA
 PLANTA DE PERSONAL OCUPADO AL 31.10.85.

CATEGORIA	PERMANENTE		TEMPORARIO		TOTAL
	PAPYT	POMYS	PAPYT	POMYS	
24	1				1
23					
22	7				7
21	5				5
20	1				1
19					
18					
17	1				1
16					
15	1				1
14					
13					
12					
11					
10					
Subgrupo D	2				2
TOTAL	18				18

PLANTA DE PERSONAL REQUERIDA PARA EL EJERCICIO 1986

CATEGORIA	PERMANENTE		TEMPORARIO		TOTAL
	PAPYT	POMYS	PAPYT	POMYS	
24	3				3
23					
22	10				10
21	12				12
20	4				4
19	4				4
18	4				4
17	6				6
16	3				3
15					
14					
13					
12	2				2
11					
10					
Subgrupo D	44				44
TOTAL	44				44

PRISIDICION: LEGISLATURA TERRITORIAL
 ENTIDAD DE ORGANIZACION: PRESIDENCIA

PLANTA DE PERSONAL OCUPADO AL 31.10.85.

CATEGORIA	PERMANENTE		TEMPORARIO		TOTAL
	PAPYT	POMYS	PAPYT	POMYS	
24	2		1		2
23			3		3
22			3		4
21	1		13		13
20			1		1
19			2		2
18			1		1
17					
16	2				2
15					
14					
13					
12					
11					
10			2		2
Subgrupo D					
TOTAL	4		25		30

PLANTA DE PERSONAL REQUERIDA PARA EL EJERCICIO

CATEGORIA	PERMANENTE		TEMPORARIO		TOTAL
	PAPYT	POMYS	PAPYT	POMYS	
24	2		5		7
23			1		1
22					
21	3				3
20					
19	1				1
18	2	5			7
17					
16	2				2
15					
14					
13					
12	5				5
11					
10					
Subgrupo D					
TOTAL	15	5	6		26

COMPETENCIA: LEGISLATURA TERRITORIAL
SECRETARIA ADMINISTRATIVA

SISTEMA DE ORGANIZACION:

PLANTA DE PERSONAL OCUPADO AL 31.12.85

CATEGORIA	PERMANENTE		TEMPORARIO		TOTAL
	PAPYT	POMYS	PAPYT	POMYS	
24					
23	2				
22	1				
21	2				
20					
19	2	6			
18					
17					
16	5	1			
15	1	2			
14		2			
13					
12		4			
11					
10					
Subgrupo D	3				
TOTAL	17	15			32

PLANTA DE PERSONAL REQUERIDA PARA EL EJERCICIO 1986

CATEGORIA	PERMANENTE		TEMPORARIO		TOTAL
	PAPYT	POMYS	PAPYT	POMYS	
24	1				1
23	2				2
22	2				2
21	4				4
20	1				1
19	2				2
18	6	2			8
17					
16	4	1			5
15	1	3			4
14		5			5
13					
12	2	1			3
11					
10					
Subgrupo D	3				3
TOTAL	28	14			42

LEGISLATURA TERRITORIAL
BLOQUE U.C.R.

COMUNICACION:
COMIDAD DE ORGANIZACION:

PLANTA DE PERSONAL OCUPADO AL 31.10. 85

CATEGORIA	PERMANENTE		TEMPORARIO		TOTAL
	PAPYT	POMYS	PAPYT	POMYS	
24					
23					
22					
21					
20					
19					
18					
17					
16					
15					
14					
13					
12					
11					
10					
Subgrupo D					
TOTAL					

PLANTA DE PERSONAL REQUERIDA PARA EL EJERCICIO 1986

CATEGORIA	PERMANENTE		TEMPORARIO		TOTAL
	PAPYT	POMYS	PAPYT	POMYS	
24			1		1
23					
22			5		5
21					
20					
19			1		1
18					
17					
16					
15					
14					
13					
12					
11					
10					
Subgrupo D			1		1
TOTAL			8		8

С. 100

1905

24					
23					
22					
21					
20					
19					
18					
17					
16					
15					
14					
13					
12					
11					
10					
9					
8					
7					
6					
5					
4					
3					
2					
1					

1905

С. 101

24					
23					
22					
21					
20					
19					
18					
17					
16					
15					
14					
13					
12					
11					
10					
9					
8					
7					
6					
5					
4					
3					
2					
1					
0					
Средний					
Всего					

Средний
Всего

1

1
7

1
7

DE LA TIERRA DEL PUERTO
DEL ATLANTICO SUR

PROYECTO EJERCICIO 1986

DETALLE ANALITICO DE LA PLANTA DE PERSONAL TEMPORARIO
JURISDICCION I - LEGISLATIVA

U.O.: 6	U.O.: 5	U.O.: 4	U.O.: 3	U.O.: 2	U.O.: 1	TOTAL
W.1 1	W.1 1	W.1 1	W.1 1	W.1 1	W.1 1	
W.1 30	W.1 30	W.1 30	W.1 30	W.1 30	W.1 30	
<hr/>						
	8	9	9	6	6	30
<hr/>						
1	1	1	1	1	1	8
1	5	6	6	1	5	30
<hr/>						
1	1	1	1	1	1	15
1	1	1	1	1	1	3
1	1	1	1	1	1	3

A TIERRA DEL FUEGO
ATLANTICO SUR

PROYECTO EJERCICIO 1986

DETALLE ANALITICO DE LA PLANTA DE PERSONAL PERMANENTE
JURISDICCION: I - L E G I S L A T U R A

	TOTAL	U.O.: 1	U.O.: 2	U.O.: 3
	<u>123</u>	<u>35</u>	<u>45</u>	<u>43</u>
	<u>17</u>	<u>15</u>	<u>1</u>	<u>1</u>
	15	15	-	-
	-2	-	1	1
<u>ICO</u>	<u>87</u>	<u>15</u>	<u>44</u>	<u>28</u>
	4	-	3	1
	4	2	-	2
	2	-	-	2
	17	3	10	4
	13	-	12	1
	7	1	4	2
	12	2	4	6
	6	-	6	-
	9	2	3	4
	1	-	-	1
	9	5	2	2
	3	-	-	3
<u>NZA Y SERVICIO</u>	<u>19</u>	<u>5</u>	<u>-</u>	<u>14</u>
	7	5	-	2
	1	-	-	1
	3	-	-	3
	5	-	-	5
	3	-	-	3

[Handwritten signature]



Decreto Nacional de la Tierra del Fuego,
Antártida e Islas del Atlántico Sur

LEGISLATURA

PROYECTO DE RESOLUCION

LA HONORABLE LEGISLATURA RESUELVE:

ARTICULO 1º: FIJASE en la suma de AUSTRALES UN MILLON SETECIENTOS DIEZ MIL SEIS⁺cientos setenta y ocho (* 1.710.678.-), el Presupuesto de Gastos de la Honorable Legislatura Territorial, para el Ejercicio Fiscal 1986, discriminado en los im- / portes y conceptos obrantes en las planillas anexas, y que forman parte integrante de la presente Resolución.-

ARTICULO 2º: FIJASE en Ciento Veititres (123) el número de cargos de personal per manente y treinta (30) el número de cargos de la Planta Personal Temporario, que se detallan en planillas anexas, y que forman parte integrante de la presente Re solución.-

ARTICULO 3º: APRUEBASE^N las disposiciones complementarias del Presupuesto Legisla- tivo Ejercicio 1986, que corren agregadas en planillas anexas y que forman parte integrante de la presente Resolución.-

ARTICULO 4º: FACULTASE al Presidente de la Honorable Legislatura Territorial a / realizar mediante Resolución, las modificaciones o compensaciones de créditos // presupuestarios que resulten necesarios, previo acuerdo de la Comisión de Presu- puesto nº 2, dentro de la suma fijada en artículo 1º.-

ARTICULO 5º: De Forma.



Territorio Nacional de la Tierra del Fuego,
Antártida e Islas del Atlántico Sur

LEGISLATURA

PROYECTO DE RESOLUCION .

LA HONORABLE LEGISLATURA RESUELVE:

ARTICULO 1º: FIJASE en la suma de AUSTRALES UN MILLON SETECIENTOS DIEZ MIL SEISCIENTOS SETENTA Y OCHO (A 1.710.678.), el Presupuesto de Gastos de la Honorable Legislatura Territorial, para el Ejercicio Fiscal 1986, discriminado en los importes y conceptos obrantes en las planillas anexas, y que forman parte integrante de la presente Resolución.

ARTICULO 2º: FIJASE en Ciento seis ~~(106)~~ (30) el número de cargos de personal permanente y treinta (30) el número de cargos de la Planta Personal Temporario, que se detallan en las planillas anexas y que forman parte integrante de la presente Resolución.

ARTICULO 3º: APRUEBASE las disposiciones complementarias del Presupuesto Legislativo Ejercicio 1986, que corren agregadas en planillas anexas y que forman parte integrante de la presente Resolución.

ARTICULO 4º: FACULTASE al Presidente de la Honorable Legislatura Territorial a realizar mediante Resolución, las modificaciones o compensaciones de créditos presupuestarios que resulten necesarios, previo acuerdo de la Comisión de Presupuesto N° 2, dentro de la suma fijada en el Artículo 1º.-

ARTICULO 5º: De Forma.--



*Territorio Nacional de la Tierra del Fuego,
Antártida e Islas del Atlántico Sur*

LEGISLATURA
COMISION N° 2

DISPOSICIONES COMPLEMENTARIAS DEL PRESUPUESTO EJERCICIO 1986.-

De acuerdo al Dictamen de la Comisión n° 2, establezcase como pauta para la confección del Presupuesto Legislativo el sistema de ordenamiento por Unidades de Organización, tomando a cada dependencia componente de esta Honorable Legislatura como Unidad independiente de funcionamiento. A tal fin el Presupuesto de esta Honorable Legislatura quedará estructurado de la siguiente forma:

- UNIDAD DE ORGANIZACION N° 01 : PRESIDENCIA.
- UNIDAD DE ORGANIZACION N° 02 : SECRETARIA LEGISLATIVA.
- UNIDAD DE ORGANIZACION N° 03 : SECRETARIA ADMINISTRATIVA.
- UNIDAD DE ORGANIZACION N° 04 : BLOQUE JUSTIFICIALISTA.
- UNIDAD DE ORGANIZACION N° 05 : BLOQUE UNION CIVICA RADICAL.
- UNIDAD DE ORGANIZACION N° 06 : BLOQUE MOVIMIENTO P.FUEGUINO.

Las Direcciones, Departamentos, Divisiones y/o Secciones que conformen cada una de las unidades de organización serán las que se encuentren en el Organigrama aprobado por la Comisión mencionada.

La planta personal será distribuida en cada Unidad de Organización de acuerdo al criterio expuesto en el Anexo del artículo 2° del Presente Proyecto de Resolución que se adjunta.

Las unidades de organización estarán, a su vez, estructuradas de la siguiente manera

PARTIDA PRINCIPAL:

PERSONAL.

BIENES Y SERVICIOS NO PERSONALES.

BIENES DE CAPITAL

TRANSFERENCIAS.

Las unidades de organización se subdividen en las siguientes partidas parciales:



Territorio Nacional de la Tierra del Fuego,
Antártida e Islas del Atlántico Sur

LEGISLATURA
COMISION N° 2

..//

SERVICIOS EXTRAORDINARIOS.

ASISTENCIA SOCIAL.

BIENES DE CONSUMO.

SERVICIOS NO PERSONALES.

APORTES A ACTIVIDADES NO LUCRATIVAS.

EQUIPAMIENTO.

INVERSIONES ADMINISTRATIVAS.

[Handwritten signatures]



Territorio Nacional de la Tierra del Fuego,
Antártida e Islas del Atlántico Sur

LEGISLATURA

COMISION N° 2

DICTAMEN COMISION N° 2 EN MAYORIA

HONORABLE LEGISLATURA:

Vuestra Comisión n° 2 de Presupuesto, Hacienda, Política Fiscal, Obras Públicas, Servicios, Transporte, Comunicaciones, Agricultura, Gandería, Industria, Recursos Naturales y Turismo, habiendo analizado el Proyecto de Presupuesto de la Honorable Legislatura Territorial, os aconseja le presteis vuestra aprobación como a continuación se presenta.

DADO EN SALA DE COMISION , 13 de agosto de 1986.-



Territorio Nacional de la Tierra del Fuego,
Antártida e Islas del Atlántico Sur

LEGISLATURA
COMISION N° 2

FUNDAMENTOS

FUNDAMENTOS:

HONORABLE LEGISLATURA:

En el presente Proyecto de Presupuesto Legislativo para el Ejercicio 1986, ha sido formulado teniendo en cuenta los estudios realizados por la Comisión N° 2, en todo lo que compete a implementar una nueva estructura presupuestaria acorde a las necesidades de esta Honorable Legislatura Territorial. Las innovaciones en la creación de nuevas Unidades de Organización, posibilitarán un mejor manejo del ciclo presupuestario, cubriendo todas las etapas de una eficiente programación de las erogaciones.

En los lineamientos básicos se optó por mantener los organigramas en vigencia para las Secretarías Legislativa y Administrativa, creándose una nueva estructura funcional para la Presidencia de la Cámara, de la cual se carecía.

En las disposiciones complementarias se fijan las normas para la confección de la nueva estructura presupuestaria, determinando asimismo sobre la base de la representación proporcional de los importes de las erogaciones correspondientes a la partida Transferencias.

Por lo expuesto esta Comisión solicita a la Honorable Cámara, la aprobación del presente Proyecto de Presupuesto.

[Firma manuscrita]

[Firma manuscrita]

Presidencia - Personal Planta Temporarria

Anexo n-1

Presidencia

23 | 23 | 23 | 23 | 23

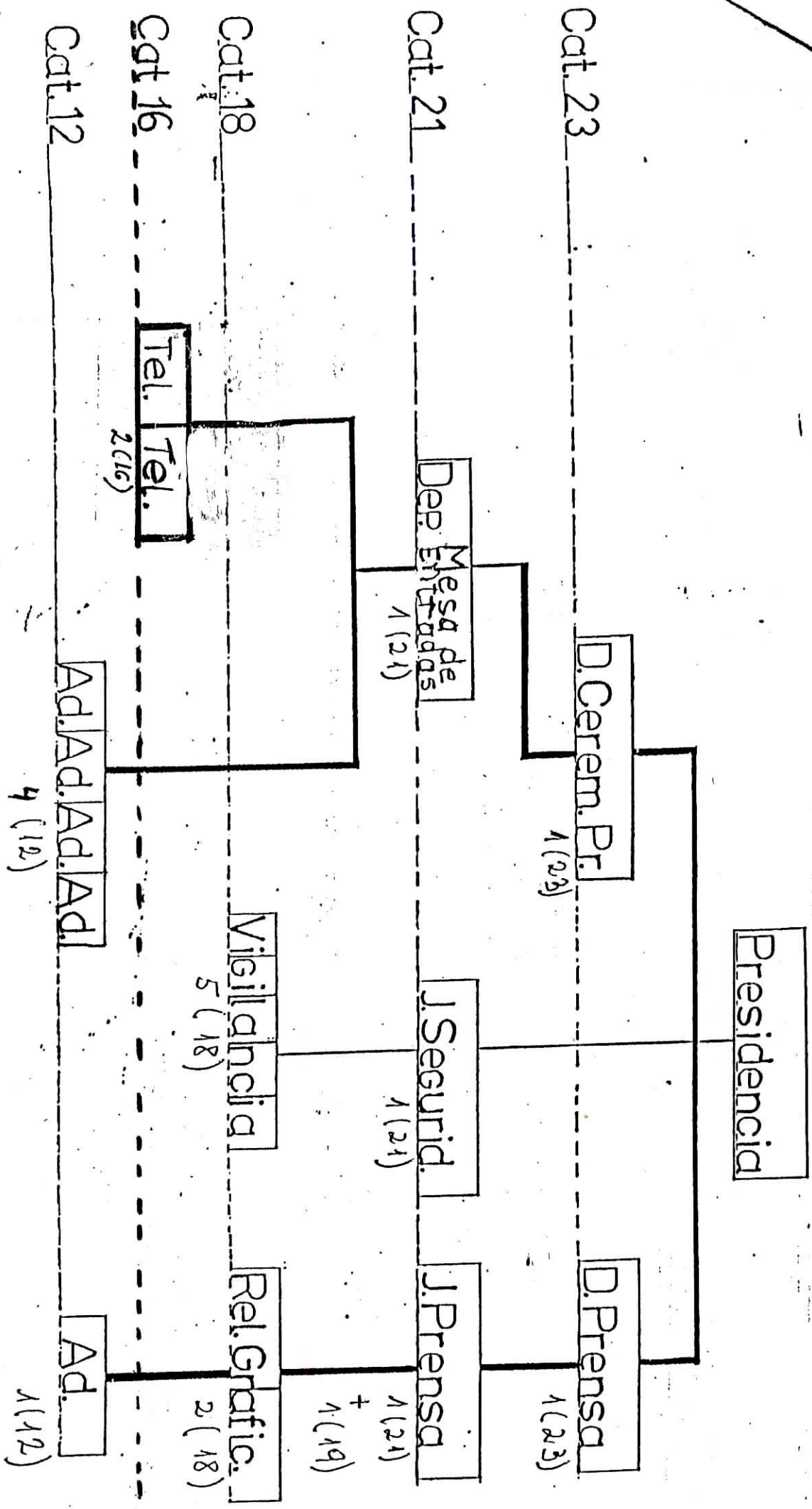
Presidenc. VP. 1- VP. 2-

Secretaria Privada. 22

[Handwritten signatures and initials]

-PRESIDENCIA- Personal Planta Permanente-

anexo n° 2



[Handwritten signature]
A.P. Conf.

Secretario Administrativo

DIRECCION DE ADMINISTRACION 24

DESPACHO GERAL. 23
1

CANTABILIDAD GERAL. 23
1

MESA DE ESCRITURA 21
1

INTENDENCIA 21
1

SECRETARIA 21
1

TESORERIA 22
1

PERSONAL 22
1

CONTABILIDAD 21
1

ARCHIVO 18
1

MAQUINARIA 18
1

SERVICIOS 18
1

COMPRAS Y SUMINISTROS 19
1

PATRIMONIO 18
1

LEGAJOS 18
1

RENDICION DE CUENTA 1-20
1

LIQUIDACION 18
1

PRESUPUESTO 18
1

HABEROS 18
1

AUX. TESOR. 18
1

1 16

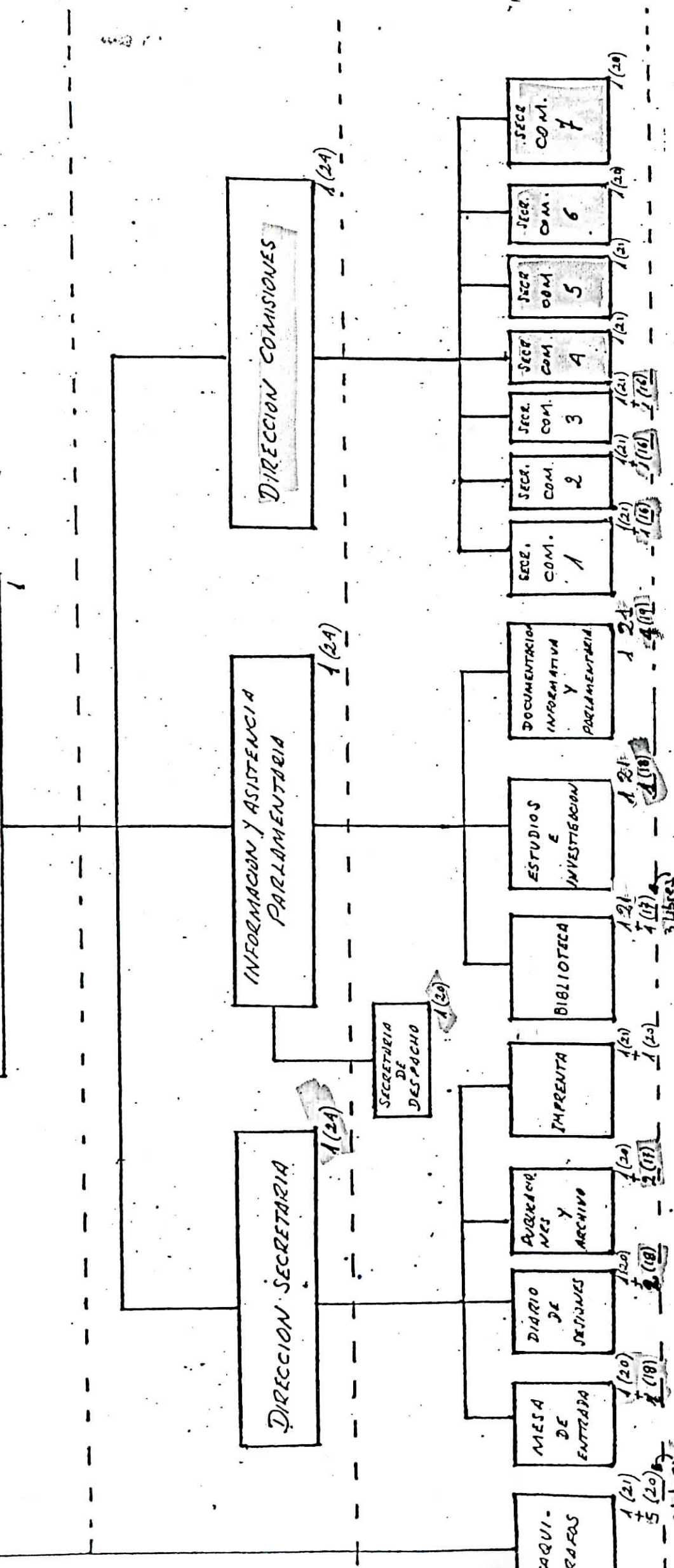
1 16

1	15	1	16
1	14	2	15
1	14	4	14
2	12	1	12

CADETES.
BIBLIOTECA → 1 CAD

[Handwritten signatures and initials]

SECRETARIA LEGISLATIVA



+ 2 (12)

[Handwritten signature]

[Handwritten signature]

C O D I F I C A C I O N							D E N O M I N A C I O N				PARTIDA	SECTOR	FINALIDAD	
Carac- ter	Finali- dad	Función	Sección	Sector	Ptda. Epdal.	Ptda. Poial	Sub- parcial				Partida Subparcial	Partida Principal	Sección	Función
1								Organismos Descentralizados						
								Administración General						<u>1.710.678</u>
		30						Legislación						<u>1.710.678</u>
								Proyoaciones Corrientes					1.642.488	
				1				Operación			<u>1.600.488</u>			
					11			Personal			<u>1.129.668</u>			
						1110		Personal Permanente			<u>915.054</u>			
							010	Autoridades Superiores			<u>339.443</u>			
							020	Personal Adm.Prof.y Técnico			<u>346.997</u>			
							070	Personal Obrero, Maest.y Serv.			<u>60.177</u>			
							090	Adicionales			<u>19.119</u>			
							100	Contribuciones			<u>149.318</u>			
						1120		Personal Temporario			<u>177.757</u>			
							020	Personal Adm.Prof.y Técnico			<u>144.108</u>			
							070	Personal Obrero Maes.y Serv.			<u>-.-</u>			
							090	Adicionales			<u>4.641</u>			
							100	Contribuciones			<u>29.008</u>			
							1140	Asignaciones Familiares			<u>30.339</u>			
							1150	Servicios Extraordinarios			<u>6.218</u>			
							1160	Asistencia Social			<u>300</u>			
				12				Bienes y servicios no Personales				470.820		
							1210	Bienes de consumo			<u>66.780</u>			
							1220	Serviciod no Personales			<u>404.040</u>			
				3				Transferencia				<u>42.000</u>		
							3160	Aportes a actividades no Inerativas				<u>42.000</u>		
				2				Proyoaciones de Capital					<u>68.190</u>	
								Inversi'n Real				<u>68.190</u>		
				5				Bienes de Capital				<u>68.190</u>		
					51			Equipamiento			<u>31.500</u>			
							5120	Inversines Administrativas			<u>36.690</u>			

[Handwritten signatures and initials in blue ink]

C O D I F I C A C I O N							D E N O M I N A C I O N			PARTIDA	SECTOR	FINALIDAD
Carac- ter	Finali- dad	Función	Sección	Sector	Ptda. Ppal.	Ptda. Pcial	Sub- parcial		Partida Subparcial	Partida Principal	Sección	Función
1								Organismos Descentralizados				
	1							Administración General				
		30						Legislación				<u>306.858</u>
			1					Proyoaciones Corrientes				<u>267.858</u>
				1				Operación		<u>263.658</u>		
					11			Personal		145.367		
						1110		Personal Permanente	<u>90.194</u>			
							010	Autoridades Superiores	-.-			
							020	Personal Adm. Prof. y Técnico	58.513			
							070	Personal Obrero, Maest. y Serv.	16.269			
							090	Adicionales	694			
							100	Contribuciones	14.718			
						1120		Personal Temporario	<u>48.213</u>			
							020	Personal Adm. Prof. y Técnico	39.605			
							070	Personal Obrero Maes. y Serv.	-.-			
							090	Adicionales	741			
							100	Contribuciones	7.867			
						1140		Asignaciones Familiares	<u>4.880</u>			
						1150		Servicios Extraordinarios	<u>2.000</u>			
						1160		Asistencia Social	<u>80</u>			
					12			Bienes y servicios no Personales			118.291	
						1210		Bienes de consumo	<u>21.500</u>			
						1220		Servicios no Personales	<u>96.791</u>			
								Transferencia			4.200	
						3160		Aportes a actividades no Inerativas			4.200	
								Proyoaciones de Capital				39.000
								Inversi'n Real			39.000	
								Bienes de Capital			39.000	
					51			Equipamiento	<u>29.000</u>			
						5120		Inversines Administrativas	<u>10.000</u>			

[Handwritten signatures and initials]

C O D I F I C A C I O N							D E N O M I N A C I O N	PARTIDA	SECTOR	FINALIDAD	
Carac- ter	Finali- dad	Función	Sección	Sector	Ptda. Ppal.	Ptda. Pcial		Sub- narcial	Partida Subparcial	Partida Principal	Sección
1											
	1										
		30									
			1								
				1							
					11						
						1110					
							010				
							020				
							070				
							090				
							100				
						1120					
							020				
							070				
							090				
							100				
						1140					
						1150					
						1160					
					12						
						1210					
						1220					
				3							
						3160					
				2							
				5							
					51						
						5110					
						5120					

[Handwritten signatures and initials in blue ink]

C O D I F I C A C I O N						D E N O M I N A C I O N		PARTIDA	SECTOR	FINALIDAD	
Carac- ter	Finali- dad	Función	Sección	Sector	Ptda. Ppal.	Ptda. Pcial	Sub- parcial	Partida Subparcial	Partida Principal	Sección	Función
1											
	1										
		30	1								
				1							
					11						
						1110					
							010				
							020				
							070				
							090				
							100				
						1120					
							020				
							070				
							090				
							100				
						1140					
						1150					
						1160					
					12						
						1210					
						1220					
				3							
						3160					
				2							
				5							
					51						
						5110					
						5120					

Organismos Descentralizados

Administración General

Legislación

Erogaciones Corrientes

Operación

Personal

Personal Permanente

Autoridades Superiores

Personal Adm. Prof. y Técnico

Personal Obrero, Maest. y Serv.

Adicionales

Contribuciones

Personal Temporario

Personal Adm. Prof. y Técnico

Personal Obrero Maes. y Serv.

Adicionales

Contribuciones

Asignaciones Familiares

Servicios Extraordinarios

Asistencia Social

Bienes y servicios no Personales

Bienes de consumo

Servicios no Personales

Transferencia

Aportes a actividades no Inerativas

Erogaciones de Capital

Inversi'n Real

Bienes de Capital

Equipamiento

Inversines Administrativas

215.163

19.084

109.488

43.908

7.573

35.110

-.--.--.--.--.-19.1994.28812027.68048.18916.19016.1901.50014.690314.569

238.700

75.869

16.190

16.190

314.569

330.759

16.190

C O D I F I C A C I O N							D E N O M I N A C I O N		PARTIDA	SECTOR	FINALIDAD	
Carac- ter	Finali- dad	Función	Sección	Sector	Ptda. Pnal.	Ptda. Pcial	Sub- parcial		Partida Subparcial	Partida Prinoipal	Sección	Función
1								Organismos Descentralizados				
								Administración General				
		30						Legislación				292.544
			1					Erogaciones Corrientes				292.544
				1				Operación		277.424		
					11			Personal		194.642		
						1110		Personal Permanente	144.009			
							010	Autoridades Superiores	120.510			
							020	Personal Adm.Prof.y Técnico	--			
							070	Personal Obrero, Maest.y Serv.	--			
							090	Adicionales	--			
							100	Contribuciones	23.499			
						1120		Personal Temporario	49.783			
							020	Personal Adm.Prof.y Técnico	39.408			
							070	Personal Obrero Maes.y Serv.	--			
							090	Adicionales	2.250			
							100	Contribuciones	8.125			
						1140		Asignaciones Familiares	850			
						1150		Servicios Extraordinarios	--			
						1160		Asistencia Social	--			
				12				Bienes y servicios no Personales			82.782	
						1210		Bienes de consumo				
						1220		Serviciod no Personales	82.782			
				3				Transferencia			15.120	
						3160		Aportes a actividades no Incrativas			15.120	
			2					Erogaciones de Capital				
				5				Inversi'n Real				
					51			Bienes de Capital				
						5110		Equipamiento				
						5120		Inversines Administrativas				

[Handwritten signatures and initials in blue ink]

CODIFICACION				DENOMINACION			PARTIDA	SECTOR	FINALIDAD		
Caracter	Finalidad	Función	Sección	Sector	Ptda. Pnal.	Ptda. Pcial	Sub-parcial	Partida Subparcial	Partida Principal	Sección	Función
1	1	30	1	1	11						
											242.030
										242.030	
									<u>229.430</u>		
									163.102		
						1110		<u>120.008</u>			
							010	<u>100.425</u>			
							020	--			
							070	--			
							090	--			
							100	19.583			
						1120		<u>42.344</u>			
							020	<u>34.834</u>			
							070	--			
							090	600			
							100	6.910			
						1140		<u>750</u>			
						1150		--			
						1160		--			
							12			66.328	
						1210					
						1220		<u>66.328</u>			
										12.600	
							3			<u>12.600</u>	
						3160					
							2				
							5				
						51					
						5110					
						5120					

[Handwritten signatures and initials in blue ink]

CODIFICACION				DENOMINACION	PARTIDA	SECTOR	FINALIDAD	
Caracter	Finalidad	Función	Sección		Partida Subparcial	Partida Principal	Sección	Función
1				Organismos Descentralizados				
				Administración General				
		30		Legislación				194.203
			1	Erogaciones Corrientes				194.203
				Operación				
				Personal				
				Personal Permanente	96.006			
				1110	80.340			
				010	-.-			
				020	-.-			
				070	-.-			
				090	-.-			
				100	15.666			
				Contribuciones	37.417			
				1120	30.261			
				Personal Temporario	-.-			
				020	1.050			
				070	6.106			
				090	750			
				100	-.-			
				Contribuciones	-.-			
				1140	-.-			
				Asignaciones Familiares	-.-			
				1150	-.-			
				Servicios Extraordinarios	-.-			
				1160	-.-			
				Asistencia Social				
				Bienes y servicios no Personales				49.950
				12				
				Bienes de consumo				
				1210				
				Servicios no Personales	49.950			
				1220				
				Transferencia				10.080
				3				
				Aportes a actividades no lucrativas				10.080
				3160				
				Erogaciones de Capital				
				2				
				Inversi'n Real				
				5				
				Bienes de Capital				
				51				
				Equipamiento				
				5110				
				Inversines Administrativas				
				5120				

[Handwritten signatures and initials in blue ink]

9 - NECESIDADES PARA CUMPLIR LA ACTIVIDAD:

- a valores de oct. '85 -

CONCEPTO	IMPORTE
<u>EROGACIONES CORRIENTES</u>	
- Personal	470.820
- Bienes y servicios no personales	66.780
. Bienes de consumo	404.040
. Servicios no personales	
- Intereses de deudas	42.000
- Transferencias	
. Transferencias para financiar erogaciones corrientes	42.000
. Transferencias para financiar erogaciones de capital	
<u>EROGACIONES DE CAPITAL</u>	
- Bienes de capital	68.190
. Equipamiento	31.500
. Inversiones administrativas	36.690
- Trabajos públicos	
- Bienes preexistentes	
- Inversión financiera	
. Aportes de capital	
. Préstamos	
<u>TOTAL DE EROGACIONES</u>	581.010

NOTA: En la partida Personal no deberá indicarse importe alguno. Su valorización estará a cargo de la Dirección General de Programación y Desarrollo Económico. Por separado deberán presentarse las necesidades de horas extras.

Las erogaciones en concepto de Trabajos Públicos serán calculadas por el Ministerio de Obres, Servicios Públicos y Vivienda.

10 - RESPONSABLE DE LA UNIDAD DE ORGANIZACION:

.....
firma

.....
fecha

JURISDICCION: **LEGISLATURA TERRITORIAL**

UNIDAD DE ORGANIZACION: **TOTAL**

PLANTA DE PERSONAL OCUPADO AL 31.10. 85.

CATEGORIA	PERMANENTE		TEMPORARIO		TOTAL
	PAPyT	POMyS	PAPyT	POMyS	
24	1				1
23	3		1		4
22	1		3		4
21	10		3		13
20	5		13		18
19	2		1		3
18	2	6	2		10
17	1		1		2
16	7	1			8
15	2	2			4
14		2			2
13					
12		4			4
11					
10					
Subgrupo D	5		2		7
TOTAL	39	15	26		80

PLANTA DE PERSONAL REQUERIDA PARA EL EJERCICIO 1986

CATEGORIA	PERMANENTE		TEMPORARIO		TOTAL
	PAPyT	POMyS	PAPyT	POMyS	
24	4				4
23	4		8		12
22	2		1		3
21	17		15		32
20	13				13
19	7				7
18	12	7	3		22
17	6				6
16	9	1			10
15	1	3			4
14		5			5
13					
12	9	3			12
11					
10					
Subgrupo D	3		3		6
TOTAL	87	19	30		136

[Handwritten signatures and initials in blue ink]

JURISDICCION: LEGISLATURA TERRITORIAL
 UNIDAD DE ORGANIZACION: PRESIDENCIA

PLANTA DE PERSONAL OCUPADO AL 31.10.85.

CATEGORIA	PERMANENTE		TEMPORARIO		TOTAL
	PAPYT	POMYS	PAPYT	POMYS	
24					2
23	1		1		3
22			3		4
21	1		3		13
20			13		1
19			1		2
18			2		1
17			1		2
16	2				
15					
14					
13					
12					
11					
10					
Subgrupo D			2		2
TOTAL	4		26		30

PLANTA DE PERSONAL REQUERIDA PARA EL EJERCICIO

CATEGORIA	PERMANENTE		TEMPORARIO		TOTAL
	PAPYT	POMYS	PAPYT	POMYS	
24					7
23	2		5		1
22			1		3
21	3				
20					
19	1				1
18	2	5			7
17					
16	2				2
15					
14					
13					
12	5				5
11					
10					
Subgrupo D					
TOTAL	15	5	6		26

[Handwritten signatures and initials in blue ink]

JURISDICCION: LEGISLATURA TERRITORIAL
 UNIDAD DE ORGANIZACION: SECRETARIA LEGISLATIVA

PLANTA DE PERSONAL OCUPADO AL 31.10.85.

CATEGORIA	PERMANENTE		TEMPORARIO		TOTAL
	PAPYT	POMYS	PAPYT	POMYS	
24	1				1
23					
22					
21	7				7
20	5				5
19	2				2
18					
17	1				1
16					
15	1				1
14					
13					
12					
11					
10					
Subgrupo D	2				2
TOTAL	18				18

PLANTA DE PERSONAL REQUERIDA PARA EL EJERCICIO 1986

CATEGORIA	PERMANENTE		TEMPORARIO		TOTAL
	PAPYT	POMYS	PAPYT	POMYS	
24	3				3
23					
22					
21	10				10
20	12				12
19	4				4
18	4				4
17	6				6
16	3				3
15					
14					
13					
12	2				2
11					
10					
Subgrupo D					
TOTAL	44				44

[Handwritten signatures and initials]

JURISDICCION: LEGISLATURA TERRITORIAL
 UNIDAD DE ORGANIZACION: SECRETARIA ADMINISTRATIVA

PLANTA DE PERSONAL OCUPADO AL 31.10. 85

CATEGORIA	PERMANENTE		TEMPORARIO		TOTAL
	PAPyT	POMyS	PAPyT	POMyS	
24					2
23	2				1
22	1				2
21	2				
20					1
19	1				8
18	2	6			
17					6
16	5	1			3
15	1	2			2
14		2			
13					4
12		4			
11					
10					3
Subgrupo D	3				32
TOTAL	17	15			

PLANTA DE PERSONAL REQUERIDA PARA EL EJERCICIO 1986

CATEGORIA	PERMANENTE		TEMPORARIO		TOTAL
	PAPyT	POMyS	PAPyT	POMyS	
24	1				1
23	2				2
22	2				4
21	4				1
20	1				2
19	2				8
18	6	2			
17					5
16	4	1			4
15	1	3			5
14		5			
13					5
12	2	3			
11					
10					3
Subgrupo D	3				42
TOTAL	28	14			

[Handwritten signatures and initials in blue ink]

JURISDICCION: LEGISLATURA TERRITORIAL
 UNIDAD DE ORGANIZACION: BLOQUE JUSTICIALISTA

PLANTA DE PERSONAL OCUPADO AL 31.10.85.

CATEGORIA	PERMANENTE		TEMPORARIO		TOTAL
	PAPyT	POMyS	PAPyT	POMyS	
24					
23					
22					
21					
20					
19					
18					
17					
16					
15					
14					
13					
12					
11					
10					
Subgrupo D					
TOTAL					

PLANTA DE PERSONAL REQUERIDA PARA EL EJERCICIO 1986.

CATEGORIA	PERMANENTE		TEMPORARIO		TOTAL
	PAPyT	POMyS	PAPyT	POMyS	
24					
23			1		1
22			6		6
21					
20					
19					
18			1		1
17					
16					
15					
14					
13					
12					
11					
10					
Subgrupo D			1		1
TOTAL			9		9

[Handwritten signatures and initials in blue ink]

JURISDICCION: LEGISLATURA TERRITORIAL
 UNIDAD DE ORGANIZACION: BLOQUE U.C.R.

PLANTA DE PERSONAL OCUPADO AL 31.10. 85

CATEGORIA	PERMANENTE		TEMPORARIO		TOTAL
	PAPYT	POMyS	PAPYT	PCMyS	
24					
23					
22					
21					
20					
19					
18					
17					
16					
15					
14					
13					
12					
11					
10					
Subgrupo D					
TOTAL					

PLANTA DE PERSONAL REQUERIDA PARA EL EJERCICIO 1986

CATEGORIA	PERMANENTE		TEMPORARIO		TOTAL
	PAPYT	POMyS	PAPYT	PCMyS	
24			1		1
23					
22			5		5
21					
20					
19			1		1
18					
17					
16					
15					
14					
13					
12					
11					
10					
Subgrupo D			1		1
TOTAL			8		8

[Handwritten signatures and initials in blue ink]

CATEGORIA	PERMANENTE		TOTAL
	PAPYT	POMYS	
24			
23	1		1
22			
21	4		4
20			
19			
18	1		1
17			
16			
15			
14			
13			
12			
11			
10			
Subgrupo D		1	1
TOTAL		1	1

PLANTA DE PERSONAL REQUERIDA PARA EL EJERCICIO 1986

CATEGORIA	PERMANENTE		TOTAL
	PAPYT	POMYS	
24			
23			
22			
21			
20			
19			
18			
17			
16			
15			
14			
13			
12			
11			
10			
Subgrupo D			
TOTAL			

PLANTA DE PERSONAL OCUPADO AL 31.10. 85

JURISDICCION: LEGISLATURA TERRITORIAL
 UNIDAD DE ORGANIZACION: BLOQUE M.P.F.

G O N G E P T O		TOTAL		U.O.: 1		U.O.: 2		U.O.: 3	
AUTORIDADES SUPERIORES									
LEGISLADORES									
SECRETARIOS									
PERSONAL ADM. PROF. Y TECNICO									
Categoría 24									
"	23	4	87	-	15	44	1	28	1
"	22	2	17	-	15	1	-	-	-
"	21	2	2	-	1	-	-	-	-
"	20	13	17	-	3	10	2	4	2
"	19	7	13	-	1	4	2	2	1
"	18	12	7	-	2	4	6	6	2
"	17	6	12	-	2	4	4	1	1
"	16	9	9	-	2	3	3	4	1
"	15	1	1	-	5	2	2	2	1
"	12	3	9	-	5	2	2	2	3
PERSONAL OBRERO MAESTRANZA Y SERVICIO									
Categoría 18									
"	16	7	19	5	5	14	2	14	3
"	15	1	3	-	1	3	1	3	1
"	14	3	5	-	1	3	1	5	3
"	12	3	3	-	1	3	1	5	3
T O T A L									

TERRITORIO NACIONAL DE LA TIERRA DEL FUEGO
ANTARTIDA E ISLAS DEL ATLANTICO SUR

PROYECTO EJERCICIO 1986

DETALLE ANALITICO DE LA PLANTA DE PERSONAL TEMPORARIO
JURISDICCION: I - LEGISLATURA

C O N C E P T O	TOTAL	U.O.: 1	U.O.: 2	U.O.: 3	U.O.: 4	U.O.: 5	U.O.: 6
		F.: 1	F.: 1	F.: 1	F.: 1	F.: 1	F.: 1
		F.: 30	F.: 30	F.: 30	F.: 30	F.: 30	F.: 30
TOTAL	<u>30</u>	<u>6</u>			<u>9</u>	<u>8</u>	<u>7</u>
PERSONAL PROF. ADMINISTRAT. Y TECNICO	<u>30</u>	<u>6</u>			<u>9</u>	<u>8</u>	<u>7</u>
Categoría 23	8	5			1	1	1
Categoría 22	1	1					
Categoría 21	15				6	5	4
Categoría 18	3				1	1	1
Categoría 12	3				1	1	1

[Handwritten signatures and initials in blue ink]